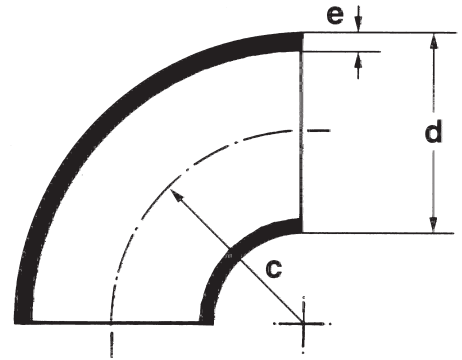


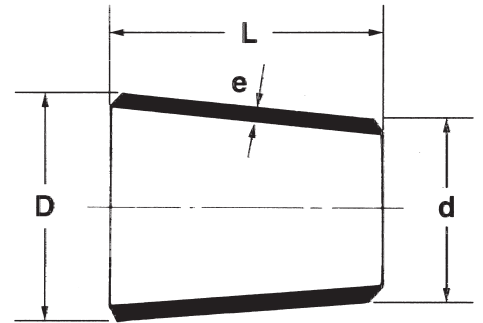
# CODO 90° N-3D



d mm.	e mm.	c mm.	Peso aprox. Kg/Und
13,5	1,6	20	0,014
	2,3	20	0,020
17,2	1,6	25	0,025
	2,3	25	0,035
21,3	1,6	27	0,035
	2	27	0,040
	2,6	27	0,065
26,9	1,6	28	0,048
	2	28	0,060
	2,6	28	0,078
33,7	1,6	38	0,080
	2	38	0,100
	3,2	38	0,180
42,4	1,6	48	0,120
	2	48	0,150
	3,2	48	0,240
48,3	1,6	57	0,170
	2	57	0,210
	3,2	57	0,330
60,3	1,6	76	0,280
	2	76	0,350
	3,2	76	0,630
76,1	1,6	95	0,440
	2	95	0,560
	2,9	95	0,820
	3,6	95	1,100

d mm.	e mm.	c mm.	Peso aprox. Kg/Und
88,9	2	114	0,780
	2,9	114	1,160
114,3	2	152	1,650
	2,9	152	2,010
139,7	2	190	2,050
	2,9	190	3,080
168,3	2	228	3,300
	2,9	228	4,900
219,1	2	305	5,500
	2,9	305	8,100
273	2	381	8,250
	2,9	381	12,400
323,9	2	457	11,700
	2,9	457	17,750
355,6	2,9	534	22
406,4	2,9	610	29
457,2	4	686	49
508,0	4	762	61
609,6	4	914	88

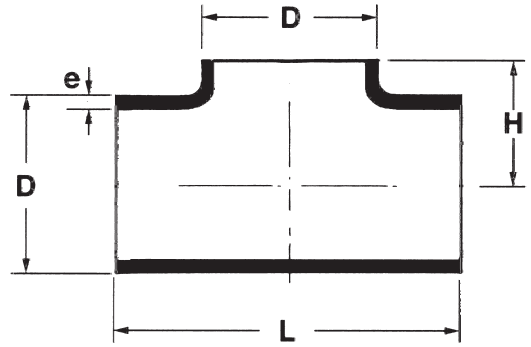
# REDUCCION CONCENTRICA



D	d	e	L=3 (D-d)	Peso aprox.
mm.	mm.	mm.	mm.	Kg/Und
21,3	13,7	2	23	0,020
	17,2	2	12	0,015
26,9	13,7	2	40	0,030
	17,2	2	29	0,025
	21,3	2	17	0,020
33,7	17,2	2	50	0,070
	21,3	2	37	0,050
	26,9	2	20	0,030
42,4	21,3	2	63	0,100
	26,9	2	46	0,080
	33,7	2	26	0,050
48,3	21,3	2	81	0,150
	26,9	2	64	0,120
	33,7	2	44	0,080
	42,4	2	18	0,040
60,3	21,3	2	117	0,240
	26,9	2	100	0,220
	33,7	2	80	0,180
	42,4	2	54	0,130
	48,3	2	36	0,100
76,1	26,9	2	148	0,460
	33,7	2	127	0,390
	42,4	2	101	0,300
	48,3	2	83	0,260
	60,3	2	47	0,160
88,9	33,7	2	166	0,520
	42,4	2	139	0,460
	48,3	2	122	0,420
	60,3	2	86	0,330
	76,1	2	38	0,160

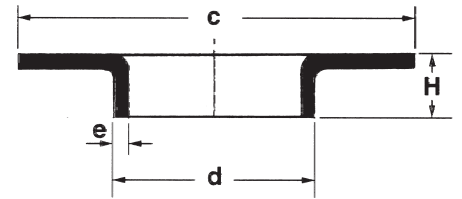
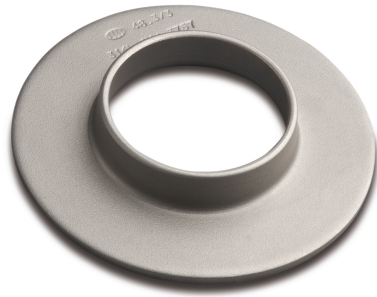
D	d	e	L=3 (D-d)	Peso aprox.
mm.	mm.	mm.	mm.	Kg/Und
114,3	42,4	2	216	0,950
	48,3	2	198	0,850
	60,3	2	162	0,700
	76,1	2	115	0,550
139,7	88,9	2	76	0,410
	60,3	2	238	1,220
	76,1	2	191	1,060
	88,9	2	152	0,820
168,3	114,3	2	76	0,490
	60,3	2	324	2,020
	76,1	2	277	1,770
	88,9	2	238	1,550
219,1	114,3	2	162	1,160
	139,7	2	86	0,670
	88,9	2	391	3,050
	114,3	2	314	2,660
273	139,7	2	238	2,170
	168,3	2	152	1,500
	114,3	2-3	476	
	139,7	2-3	400	
323,9	168,3	2-3	314	
	219,1	2-3	162	
	114,3	2-3	629	
	139,7	2-3	553	
	168,3	2-3	467	
	219,1	2-3	314	
	273,0	2-3	153	

# TE IGUAL



d mm.	e mm.	L mm.	H mm.	Peso aprox. Kg/Und
21,3	1,6	51	12	0,038
	2	51	12	0,047
26,9	1,6	57	15	0,050
	2	57	15	0,060
33,7	2	76	19	0,100
42,4	2	95	23	0,170
48,3	2	114	26	0,250
60,3	2	127	33	0,340
76,1	2	152	41	0,530
88,9	2	171	47	0,710
114,3	2	210	61	1,080
139,7	2	248	74	1,590
	2,6	248	74	2,070
168,3	2	286	89	2,180
	2,6	286	89	2,760
	3	286	89	3,150
219,1	2	356	116	3,580
	2,6	356	116	4,580
	3	356	116	5,240

# COLLARIN DIN-2642



DN	d mm.	c mm.	e mm.	H mm.	Peso aprox.
					Kg/Und
10	17,2	40	2	7	0,025
		40	3	8	0,029
15	20	45	2	7	0,030
	21,3	45	2	7	0,027
			45	3	8
20	25	58	2	8	0,040
	26,9	58	2	7	0,039
		58	3	8	0,058
25	28	68	2	8	0,060
	30	68	2	10	0,060
		68	2	10	0,054
	33,7	68	3	10	0,080
32	38	78	2	10	0,070
	42,4	78	2	10	0,068
		78	3	12	0,103
40	44,5	88	2	12	0,090
	48,3	88	2	12	0,087
		88	3	15	0,133
50	51	102	2	15	0,120
	54	102	2	15	0,120
	57	102	2	15	0,119
		102	3	15	0,208
	60,3	102	2	15	0,115
		102	3	18	0,173
64	102	2	15	0,110	
65	70	122	2	15	0,170
	76,1	122	2	15	0,153
		122	3	18	0,238
	84	138	2	15	0,200
80	86	138	3	20	0,300
	88,9	138	2	15	0,189
		138	3	22	0,303
		138	4	25	0,407
100	102	158	2	15	0,250
	104	158	2	20	0,250
	106	158	3	22	0,400
	108	158	2	20	0,250
	114,3	158	2	20	0,237
		158	3	22	0,368
		158	4	25	0,514

DN	d mm.	c mm.	e mm.	H mm.	Peso aprox.
					Kg/Und
125	129	188	2	20	0,350
	131	188	3	25	0,500
	139,7	188	2	20	0,312
		188	3	25	0,477
		188	4	25	0,646
150	154	212	2	20	0,390
	156	212	3	25	0,600
	168,3	212	2	22	0,348
		212	3	25	0,569
		212	4	25	0,772
200	204	268	2	23	0,560
	206	268	3	25	0,860
	219,1	268	2	23	0,481
		268	3	25	0,777
		268	4	25	1,054
250	254	320	2	24	0,700
	256	320	3	26	1,070
	273	320	3	26	0,856
		320	4	26	1,165
300	304	370	2	24	0,850
	306	370	3	26	1,310
	323,9	370	3	26	1,017
		370	4	26	1,385
350	355,6	430	3	26	1,704
		430	4	26	2,860
400	406	482	3	30	1,850
	406,4	482	4	25	2,380
450	457,2	532	4	40	3,400
500	506	585	3	30	2,350
	508	585	4	40	3,770
600	609,6	685	5	40	5,270